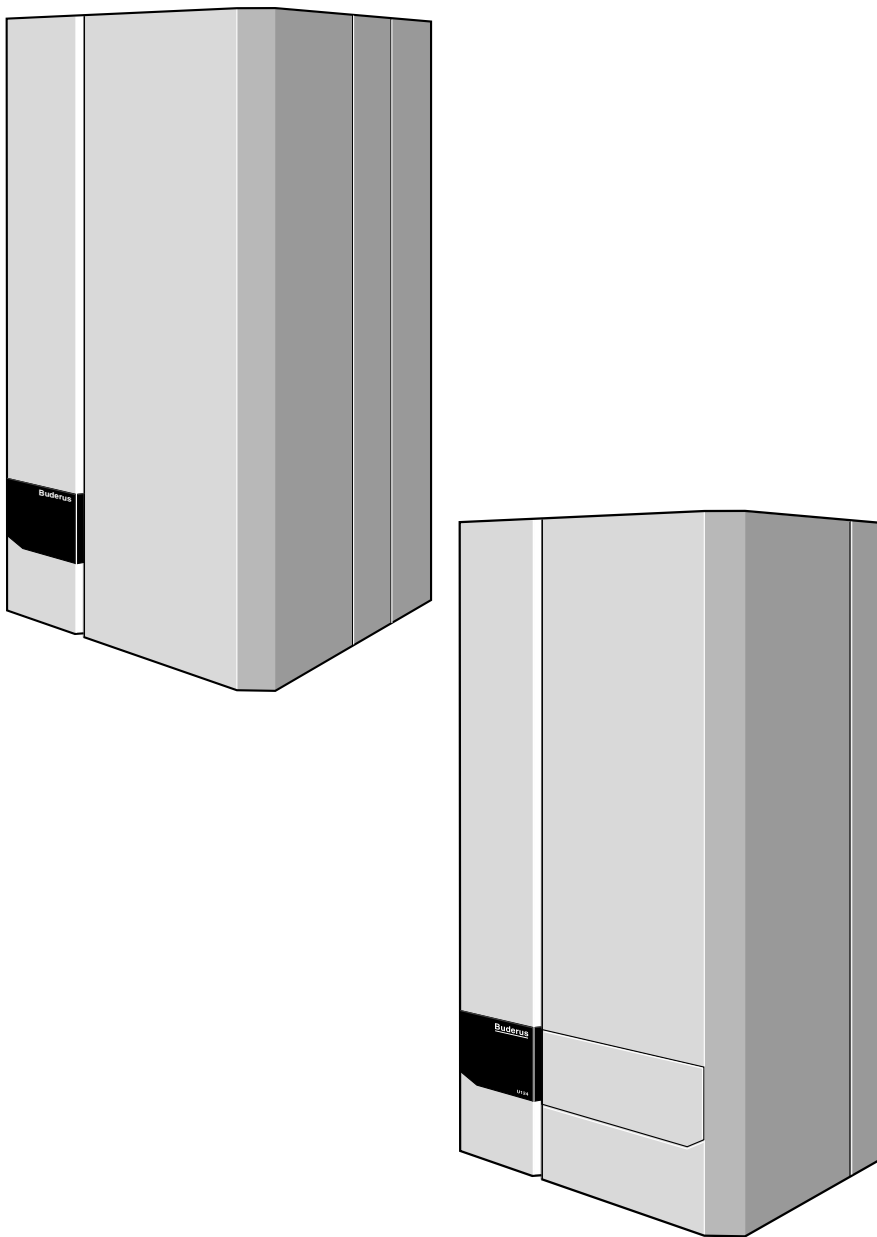


Uputstvo za uporabu

Plinski protočni grijači vode Logamax U122(K) / U124(K)



Buderus

Važne opće upute za korištenje

Tehničku napravu upotrijebiti samo shodno propisima i uzimajući u obzir upute za uporabu. Održavanje i poravak samo od ovlaštenih stručnjaka.

Tehničku napravu puštati samo u kombinacijama i sa opremom i nadomjesnim dijelovima, koji su navedeni u napatku za uporabu. Druge kombinacije, opremu i potrošne dijelove koristiti samo ako su isti izričito određeni za predviđenu primjenu i ne umanjuju osobine ni sigurnosne zahtjeve.

Dragi kupci,

Buderus plinski protočni grijači vode **Logamax U122(K)/U124(K)** su konstruirani i sastavljeni po najnovijim tehnološkim saznanjima i sigurnosno-tehničkim pravilima. Pri tom je stavljen posebni naglasak na jednostavno opskrbljivanje.

Radi optimalnog, sigurnog, štedljivog i ekološkog korištenja postrojenja preporučujemo Vam obratiti pažnju na sigurnosne upute i uputstvo.

1 Sigurnosne upute



Kod mirisa plina:

- 1) Ne smije biti otvorene vatre. Ne pušiti !
- 2) Izbjegavati stvaranje iskri !
Ne upotrebljavati električne prekidače, niti telefon, utirač ili zvonce !
- 3) Zatvoriti glavni uređaj za prekidanje dotoka plina!
- 4) Otvoriti prozore i vrata !
- 5) Upozoriti ukućane i napustiti zgradu !
- 6) Poduzeće za opskrbu plinom ili stručnu tvrtku za grijanje pozvati telefonom koji je izvan zgrade !

U drugim slučajevima opasnosti zatvoriti glavni uređaj za prekidanje dotoka plina i isključiti postrojenje iz struje, npr. isključiti prekidač za grijanje za slučaj opasnosti ispred prostorije u kojoj se nalazi postrojenje.

2 Prostorija gdje se postavlja postrojenje za grijanje



POZOR!

Otvori za dovođenje i odvođenje zraka ne smiju se smanjivati niti zatvoriti.



POZOR!

Zapaljivi materijali ili tekućine ne smiju se pohranjivati ili upotrijebiti u blizini kotla.



UPOZORENJE!

Zbog izbjegavanja oštećivanja kotla treba isključiti mogućnost zaprljanja gorivnog zraka kroz halogen ugljikovodike (npr. sadržani u sprejevima, rastvaračima i sredstvima za čišćenje, bojama, ljepljivima) i jaku zaprašenost. Prostorija gdje se postavlja ogrjevni kotao mora biti zaštićena od mraza i dobro ventilirana.

3 Rad na ogrjevnom postrojenju



POZOR!

Montaža, priključivanje na gorivo, priključivanje odvoda izlaznog plina, prvo puštanje u rad, priključivanje na struju, kao i održavanje smiju izvoditi samo stručne tvrtke. Radovi na dijelovima koji vode plin trebaju biti izvođeni od stručne tvrtke koja za to posjeduje koncesiju.



UPOZORENJE!

Čišćenje i održavanje se moraju izvršiti jednom godišnje! Pri tom se cijelo postrojenje treba provjeriti na besprijekorno funkcioniranje. Nađeni nedostaci se imaju odmah popraviti.

Preporučujemo zaključivanje ugovora o održavanju sa stručnom tvrtkom.

4 Poučavanje u funkciji i opskrbljivanju

Onaj koji postavlja postrojenje ima korisnika postrojenja poučiti u vezi funkcioniranja i opskrbljivanja ogrjevnog postrojenja i predati mu tehničku dokumentaciju.

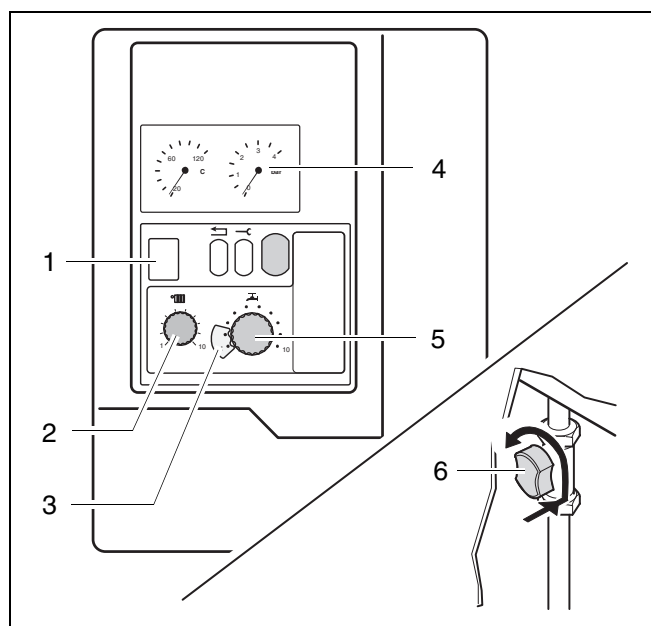
5 Stavljanje u pogon

Molimo, obratite pažnju i na uputstvo uređaja za regulaciju !

- Otvoriti poklopac komandnog panela.
- Provjeriti tlak vode (slika. 1, poz. 4).
Ako je tlak ispod 1.0 bar, dopuniti s vodom i odvesti zrak iz postrojenja. Maksimalni tlak vode 1.5 bar. Optimalni tlak punjenja 1.0-1.2 bar.
Ako dolazi do čestog gubitka vode, ostavite postrojenje na provjeru i popravak stručnoj tvrtki.
- Temperaturu predtoka podesiti na regulatoru (slika. 1, poz. 2) pomoću tabele 2.
- Temperaturu tople vode za Logamax U122 i Logamax U124 s vanjskim spremnikom podesiti na regulatoru (slika. 1, poz. 5) pomoću tabele 3.
- Temperaturu tople vode za Logamax U122K i Logamax U124K podesite uz pomoć (slika. 1, poz. 5) pomoću tabele 1. Zbog štednje energije (nema funkcije držanja u toplom stanju) regulator (slika. 1, poz. 5) postaviti na poziciju hladnog starta "1".
U svrhu toga skinuti blokadu (slika. 1, poz. 3) i nakon podešavanja ponovo staviti. Pri tom temperatura otjecanja treba biti: 60 °C.
- Temperaturu prostorije na uređaju za regulaciju ili na daljinskim komandama podesiti na najveću vrijednost.
- Otvoriti pipac za prekidanje dotoka plina: Pritisnuti i okrenuti u lijevo u uspravnu poziciju (slika. 1, poz. 6).
- Uklopnik za struju (slika. 1, poz. 1) postaviti u položaj "I". Uređaj počinje s programom pokretanja, nakon približno 30s pali se upaljač.
- Zatvoriti poklopac komandnog panela.
- Temperaturu prostorije na uređaju za regulaciju ili na daljinskim komandama podesiti na željenu vrijednost.

Regulacijski uređaj	Položaj regulatora	Temperatura vode vanjskog spremnika
manja udobnost, manji gubici topline	1	27 °C
srednja udobnost, srednji gubici topline	5	40 °C
optimalna udobnost, normalni gubici topline	10	60 °C

Tab. 3 Temperatura vode vanjskog spremnika



Slika 1 Komandni panel, prikazivanje tlaka, pipac za prekidanje dotoka plina, prikazivanje temperature

Položaj regulatora	Temperatura držanja u toplom stanju u [°C]	Temperatura otjecanja u [°C]
1	–	60
3	40	40
4	43	43
5	46	46
6	49	49
7	52	52
8	55	55
9	58	58
10	60	60

Tab. 1 Temperatura tople vode kod kombiniranih uređaja

Regulacijski uređaj	Područje primjene	Položaj regulatora	Temperatura optočne vode
Logamatic RC/ERC regulator temperature	Grijanje pomoću radijatora	6	75 °C) *
Uključno/ isključni regulator temperature, 24V	Grijanje pomoću radijatora	3 10	62 °C) (novogradnja) 90 °C) (starija zgrada)

Tab. 2 Polazna temperatura

* Osnovno podešavanje: stvarna polazna temperatura može se zadati pomoću Logamatic regulacije. Podešavanja specifična za uređaj na Logamatic regulaciji treba provesti stručna tvrtka za tehniku grijanja na upravljačkom polju UBA-e.

6 Upute za rad

6.1 Vrste goriva

Zemni plin, tekući plin.

6.2 Opasnost od mraza za ogrjevno postrojenje

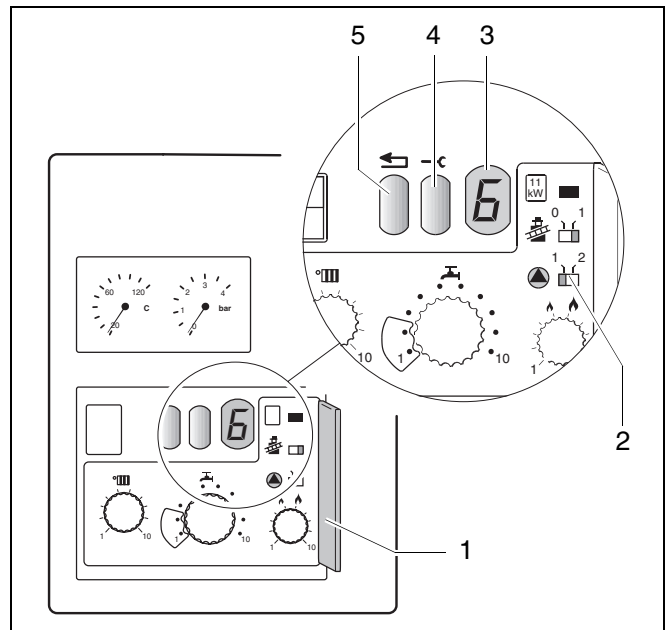
Ako za ogrjevno postrojenje postoji opasnost od mraza:

- Otvoriti poklopac komandnog panela.
- Otvoriti poklopac 2. upravljačke ploče (slika. 2, poz. 1).
- Prekidač (▲) okrenuti u položaj "2" (vrijeme rada crpke 24 h) (slika. 2, poz. 2).
- Zatvoriti poklopac 2. upravljačke ploče i komandnog panela.

6.3 Pogonske poruke i poruke smetnje (tabela 4)

Pogonsko stanje ili moguće smetnje prikazuju se na displeju (slika. 2, poz. 3). Poruka se sastoji iz dva znaka. Nakon pritiskanja servisne tipke (slika. 2, poz. 4) prikazuje se drugi znak.

Sve poruke koje nisu sadržane u tabeli 4 biste si trebali zapisati. To su smetnje za čije otklanjanje biste se trebali savjetovati stručnom tvrtkom.



Slika 2 Upravljačka ploča, pogonske poruke i poruke smetnje

Pokazivanje	Pokazivanje nakon što je pritisnuta servisna tipka	Značenje	Popravak
□	R, H, L, P, U, Y	Uređaj je spreman za rad	
Б *	R	Upaljač nije upalio	Pritisnuti tipku za poništavanje (slika. 2, poz. 5). Ako nakon višekratnog otključavanja upaljač ne radi, obratite se stručnoj tvrtki.
-.	H	normalni ogrjevni pogon	
=.	H	normalni pogon s toplom vodom	

Tab. 4 Pogonske poruke i poruke o smetnji

* Trepće nakon trećeg pokušaja pokretanja

7 Prekidanje pogona

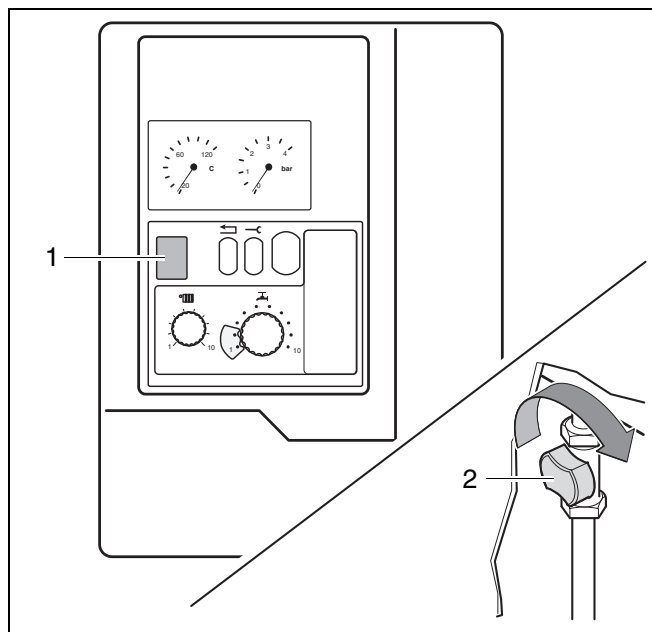
- Otvoriti poklopac komandnog panela.
- Prekidač za struju (slika. 3, poz. 1) postaviti u položaj "0".
- Zatvoriti pipac za prekid dotoka plina i okrenuti na desno (slika. 3, poz. 2).
- Zatvoriti poklopac komandnog panela.
- Ako ste dulje vreme odsutni, zatvorite i dovod vode.

7.1 Opasnost od mraza za ogrjevno postrojenje

- Prekidač za struju okrenuti u položaj "I", pipac za prekid dotoka plina ostaviti otvorenog.
- Temperaturu prostorije na uređaju za regulaciju ili na daljinskoj komandi postaviti na najnižu vrijednost ili na zaštitu od mraza.

Ako ćete prekinuti rad postrojenja i kada postoji opasnost od mraza, onda se voda mora ispustiti iz ukupnog postrojenja.

Ne smiju se koristiti sredstva zaštite od zamrzavanja.



Slika 3 Prekidač za struju, pipac za prekid dotoka plina

Bilješke

Buderus je uvijek u Vašoj blizini.

Visoko vrijedna tehnologija grijanja koja zahtijeva profesionalnu instalaciju i održavanje.
Buderus stoga kompletan program isporučuje isključivo stručnjacima za grijanje.
Postavite im pitanja o Buderus tehnici grijanja.

Stručna tvrtka za grijanje:

Buderus

BBT Thermotechnik GmbH
Buderus Deutschland, D-35573 Wetzlar
www.heiztechnik.buderus.de
info@heiztechnik.buderus.de